

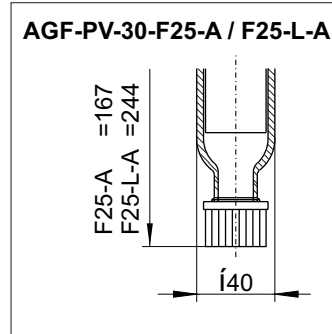
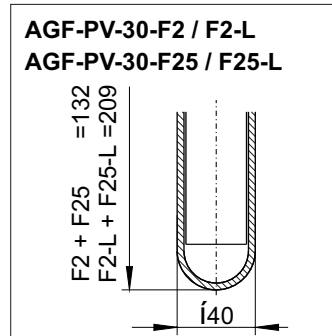
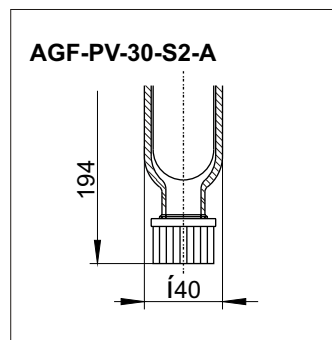
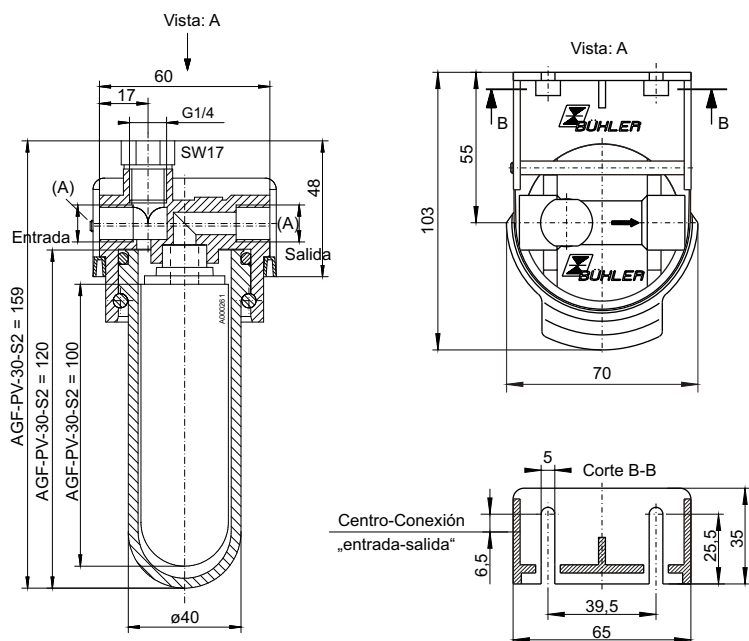
Filtro de depuración fina AGF - PV - 30



En la filtración de gases y líquidos en general, pero particularmente en los sistemas de análisis, se necesitan filtros de pequeñas dimensiones y gran manejabilidad. El cuerpo de filtro con cierre rápido Bühler-Unique cumple con creces con las exigencias de estos campos de aplicación. El cierre rápido Unique hace innecesaria la incorporación de roscas entre la cabeza del filtro y la campana y permite el reemplazo del elemento filtrante sin herramientas en cuestión de segundos. El cierre rápido Unique es de retención automática. También permite una colocación reversible para facilitar el montaje del cuerpo del filtro en pared en la dirección de flujo deseada. Además, el cuerpo es girable para adecuar el ángulo de montaje. Para los diferentes campos de aplicación se ofrecen cuerpos y elementos filtrantes en múltiples dimensiones. Los elementos y cuerpos se integran de tal manera que los espacios muertos quedan reducidos al mínimo. La cabeza del filtro dispone de una conexión G 1/4" adicional. Por tanto, en caso de que solamente sea necesaria la filtración de un flujo parcial, los tubos pueden colocarse como derivación, o bien la cabeza puede alojar un sensor de humedad del tipo para detectar posibles irrupciones de condensado.

- **Cierre rápido Bühler-Unique**
- **Reemplazo rápido, sencillo y sin herramientas de elementos filtrantes**
- **Espacios muertos reducidos**
- **Montaje en pared variable incl. en el suministro**
- **Incorpora conexión de derivación en la cabeza del filtro (G 1/4"), posibilidad de conexión de derivación, sensor de humedad o purga de aire**
- **Posibilidad de purga de condensado mediante rosca GL 25 en vaso de filtración (en AGF - PV -... - A)**

Dimensiones



Datos técnicos

Cabeza del filtro PVDF
Campana del filtro Vidrio
Material sellante Viton

Temperatura máx. 100 °C
Presión máx. 4 bar
Rosca (A) G1/4 o NPT 1/4
(ver indicaciones de pedido)



Empleo en zonas con peligro de explosión (informaciones adicionales):

Los filtros cumplen con las exigencias en materia de seguridad de la directiva 94/9/CE y, por tanto, son aptos para la utilización en zonas con peligro de explosión (Zona 1, Grupo IIB). Dependiendo del elemento filtrante, los filtros son aptos para gases no inflamables e inflamables de los grupos IIB o IIC (que durante la operación normal en ocasiones pueden resultar explosivos, Zona 1).

¡Es imprescindible que observe el correspondiente manual de instrucciones!

Datos de pedido*

AGF-PV-	30-S2	30-S2-A	30-F2	30-F2-A	30-F2-L	30-F25	30-F25-A	30-F25-L	30-F25-L-A	30-AKF
AGF-PV-I	30-S2-I	30-S2-A-I	30-F2-I	30-F2-A-I	30-F2-L-I	30-F25-I	30-F25-A-I	30-F25-L-I	30-F25-L-A-I	30-AKF-I
Finura del filtro	2 µm	2 µm	2 µm	2 µm	2 µm	25 µm	25 µm	25 µm	25 µm	1 µm
Nº artículo (G1/4)	41 50 099	41 50 199	41 50 2999	41 51 999	41 50 799	41 50 299	41 50 399	41 50 499	41 50 599	41 53 099
Nº artículo (NPT 1/4)	41 50 099I	41 50 199I	41 50 2999I	41 51 999I	41 50 799I	41 50 299I	41 50 399I	41 50 499I	41 50 599I	41 53 099I
Elemento	S2	S2	F2	F2	F2-L	F25	F25	F25-L	F25-L	AKF
Espacio muerto	57 ml	69 ml	57 ml	57 ml	108 ml	57 ml	63 ml	108 ml	117 ml	45 ml
Peso aprox.	0,28 kg	0,29 kg	0,24 kg	0,29 kg	0,29 kg	0,23 kg	0,24 kg	0,29 kg	0,30 kg	0,23 kg

* Un elemento filtrante forma parte del suministro

Recambios de elementos filtrantes para AGF-PV-30

Tipo	Complemento filtro	Material	Finura filtro	Superficie filtro	Nº art.	VE unid.	Zonas Ex
S2	Vaina	Fibra de vidrio	2 µm	80 cm ²	41 01 00 10	5	Grupo IIC
S2	Vaina	Fibra de vidrio	2 µm	80 cm ²	41 01 00 2	25	Grupo IIC
F2	PTFE sinterizado	PTFE	2 µm	60 cm ²	41 03 00 50	5	Grupo IIB
F2-L	PTFE sinterizado	PTFE	2 µm	125 cm ²	41 02 00 50	2	Grupo IIB
F25	PTFE sinterizado	PTFE	25 µm	60 cm ²	41 02 01 30	5	Grupo IIB
F25-L	PTFE sinterizado	PTFE	25 µm	125 cm ²	41 01 01 20	2	Grupo IIB
AKF	Elemento de atornillamiento	carbón activado	1 µm	45 cm ²	41 010 130	1	Grupo IIC